



mystim
THE WAY I LIKE IT

Instructions, care- & safety notices

Opus E
Electrosex masturbator



**Hersteller / manufacturer /
fabricant / fabricante /
fabrikant / fabbricante /
производитель**

Mystim GmbH
Marie-Curie-Straße 5
63755 Alzenau
GERMANY

Februar 2019

**Inhalt / content / contenu /
contenido / inhoud / contenuto /
ВМЕСТИМОСТЬ**

DEUTSCH	Seiten 4-11	DE
ENGLISH	pages 12-19	EN
FRANCAIS	page 20-27	FR
ESPAÑOL	paginas 28-35	ES
NEDERLANDS	sites 36-43	NL
ITALIANO	paginas 44-51	IT
РУССКИЙ	бок 52-59	RU



Glückwunsch!

Du hast dir also einen Opus E geschnappt. Eine gute Entscheidung.

Damit kannst du richtig einlochen – Und dein „bestes Stück“ zusätzlich durch elektrische Impulse verwöhnen lassen. Genieße dein persönliches Feuerwerk. Du findest hier eine Schritt für Schritt Anleitung, wie du den Opus E vorbereitest, benutzt, pflegst und natürlich wie das mit dem Reizstrom funktioniert.

Aber fangen wir vorne an. Was kann der Opus E?

Der Opus E ist ein Masturbator mit E-Stim-Funktion: Mit ihm kannst du dein „bestes Stück“ richtig einlochen. Und zwar in einen donutförmigen oder realitätsnahen vaginal- oder analförmigen Sleeve. Je nachdem welche Variante du bevorzugst und ausgewählt hast. Durch unser spezielles Herstellungsverfahren des Sleeves (2) hast du beim Masturbieren ein täuschend echtes Gefühl – wie eben beim richtigen Sex. Dein Kommen ist garantiert! Die Leitflächen links und rechts vom Sleeve, in Kombination mit einem Reizstromgerät, sorgen dafür, dass dein „bestes Stück“ zusätzlich elektrische Impulse erfährt. So wird dein Solo-Akt ein echter Höhepunkt. Die Intensität des Reizstroms – oder auch deines persönlichen Feuerwerks – kannst du selbst bestimmen oder bestimmen lassen: vom sanften Kribbeln, über ein leichtes Zucken bis zu einem stärkeren Pulsieren. Der „Opus E“ ist kompatibel mit allen Reizstromgeräten. Perfekt wird es aber erst mit unserem Mystim Cluster Buster & Sultry Sub Black Edition: So machst du aus deinem Opus E einen ferngesteuerten, kabellosen E-Stim Masturbator.

Dein „bestes Stück“ hat mal einen empfindlichen Tag erwischt und du möchtest auf die zusätzliche Reizstromfunktion verzichten? Dann entferne vorsichtig die Leitflächen (4), indem du das Material des Sleeves (2) an den vier Öffnungen dehnt und sie herauslöst.

Das mit dem Reizstrom

E-Stim, also elektrische Stimulation, wird seit ein paar Jahren immer beliebter, und kein Wunder: Im Intimbereich gibt's jede Menge Nerven - viel mehr als an anderen Stellen.

Mit einem richtig eingestellten Reizstromgerät und dem entsprechenden Spielzeug kannst du jeden einzelnen dieser Nerven bis zur Ekstase stimulieren.

Diese Stimulation ist unbedenklich, wenn sie mit hochwertigen Produkten und nicht gedankenlos durchgeführt wird.

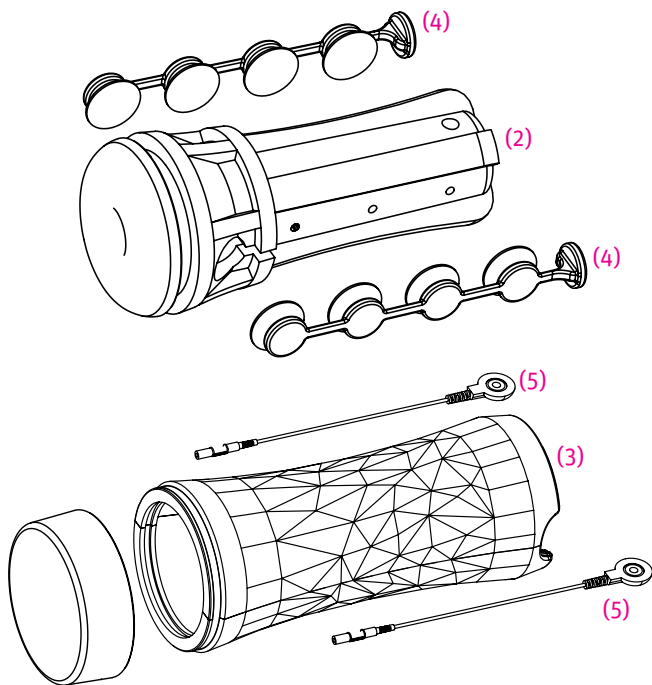
Dennoch gibt es ein paar Dinge, die du unbedingt beachten solltest:

- Halte dich immer an die „Nie-oberhalb-der-Gürtellinie-Regel“. (Oberhalb der Gürtellinie solltest du nur speziell dafür geeignetes Spielzeug wie z.B. unsere Bi-polaren Nippelklammern verwenden.)
- Personen mit elektronischen oder metallischen Implantaten (z. B. Herzschrittmachern) dürfen Reizstrom nicht anwenden, ohne vorher ihren Arzt zu konsultieren. Das gleiche gilt für Personen mit Herzfehlern oder Herzrhythmusstörungen.
- Personen die unter Epilepsie leiden, dürfen Reizstrom nicht anwenden, ohne vorher einen Arzt zu konsultieren.
- Reizstromgeräte dürfen nicht in Anwesenheit von explosiven oder entzündlichen Materialien verwendet werden.
- Reizstrom darf nicht während des Bedienens von Fahrzeugen oder anderen schweren Maschinen verwendet werden.
- Reizstrom darf nur auf gesunder Haut angewendet werden.
- Von Kindern fernhalten.
- Wir haften nicht für Fehlfunktionen von Zubehör von Fremdanbietern.

Weitere Informationen über Elektrostimulation findest du unter www.mystim.com

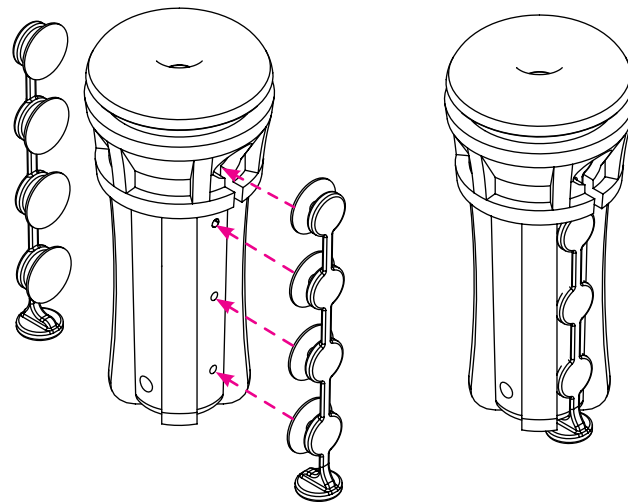
Die Einzelteile

- (1) 1 Masturbator (bestehend aus einem Sleeve (2) und einem Behälter (3))
- (2) 1 Sleeve
- (3) 1 Behälter
- (4) 2 Leitflächen
- (5) 2 Druckknopfadapter



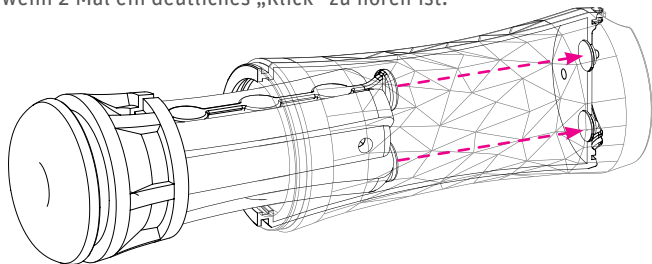
Wie du den Opus E vorbereitest

Du bist schon ganz heiß auf dein neues Toy und möchtest endlich starten? Dann öffne den Masturbator (1), indem du die Verschlusskappe des Behälters (3) nach oben ziehst. Hole das Sleeve (2) vorsichtig aus dem Behälter (3) heraus. Löse vor dem ersten Gebrauch das ca. 8 cm lange Schaumstoffstäbchen, welches sich im Inneren des Sleeves (2) befindet, heraus und entsorge es fachgerecht. Es dient lediglich als Transportschutz, um unerwünschte Beschädigungen oder Verformungen zu vermeiden. Um nun die Leitflächen (4) anzubringen, arbeitest du dich am besten von unten nach oben durch. Achte dabei darauf, dass sich der Magnet unten freiliegend befindet. Dehne das Material des Sleeves so, dass die kreisförmigen Leitflächen in die Öffnungen passen, drücke diese nun in die Öffnung. Keine Angst, das Material des Sleeves ist sehr elastisch – also keine Scheu beim Einlegen. Dein Sleeve ist nun schon mal gut vorbereitet.



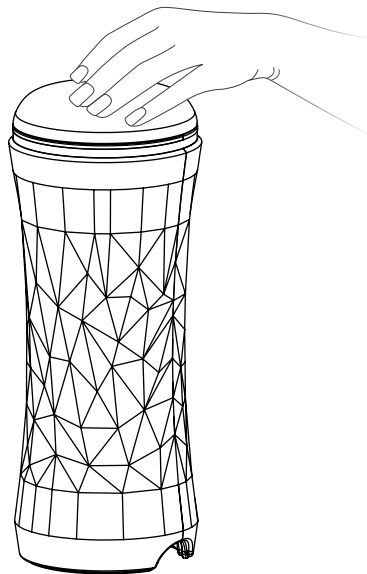
DE

Jetzt musst du das vorbereitete Sleeve (2) mit dem dafür vorgesehenen Behälter (3) verbinden. Nimm den Behälter (3) und kontrolliere die Position der innenliegenden Magnete. Die Magnete deines vorbereiteten Sleeves (2) sollten vor dem Zusammenführen mit der Position der Magnete im Behälter übereinstimmen. Erfolgreich bist du dann, wenn 2 Mal ein deutliches „Klick“ zu hören ist.



TIPP!

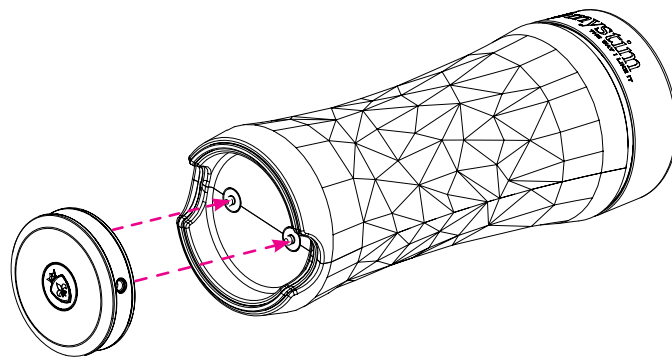
Durch sanften Druck mit der Hand auf das eingestülpte Sleeve erzeugst du die Verbindung der Magnete bzw. das „Klick-Klick-Geräusch“.



Als letztes fehlt nur noch die Verbindung deines Masturbators Opus E mit einem Reizstromgerät. Hierzu gibt es zwei Möglichkeiten:

1. Kabelloser Spaß mit dem Sultry Sub Black Edition

Du möchtest keinen Kabelsalat? Dann hast du mit dem Sultry Sub Black Edition genau die richtige Wahl getroffen. Entferne an der Rückseite des Sultry Subs den Gürtelclip in Pfeilrichtung. Im Anschluss kannst du den Sultry Sub durch die Druckknöpfe an der Unterseite deines Masturbators anbringen. Dein Opus E Masturbator benötigt keine weitere Verkabelung und kann nun mit deinem Cluster Buster ferngesteuert werden.



2. Du hast keinen Cluster Buster oder keinen Sultry Sub aus der Black Edition?

Dann kannst du unseren Opus E natürlich trotzdem verwenden und deinen Höhepunkt erleben. Verbinde dein Reizstromgerät über die beiden Druckknopfadapter (5) der deiner Powerbox beiliegenden Kabel mit deinem Masturbator.

Zu guter Letzt:

Damit dein neues Toy besser flutscht empfehlen wir dir die Verwendung eines Gleit- oder Leitgels auf Wasserbasis. Zum Beispiel unser Bonnie & Glide, oder The Goldfather für noch bessere Leitfähigkeit. Verteile etwas Gleit-/Leitgel in der Öffnung deines Masturbators und auf deinem „besten Stück“.

Wichtig ist, dass du den Reizstrom erst anschaltest, wenn du deinen Zauberstab vollständig in den Opus E eingeführt hast.

Du kannst den Reizstrom natürlich auch ganz ausschalten und deinen Opus E „pur“ genießen.

Reinigung & Pflege

Schalte bitte nach dem „Einlöchen“ das Reizstromgerät aus und entferne, wenn vorhanden, die Stecker oder deinen Sultry Sub. Den Sultry Sub entfernst du, indem du mit dem Daumen schräg an die Seite drückst, bis er sich löst. Ziehe danach vorsichtig das Sleeve aus dem Behälter heraus, entferne die Leitflächen und stülpe das Sleeve um. Alle Einzelteile lassen sich gründlich mit Wasser und einer milden Seife reinigen. Bevor du den Opus E wieder zusammenbaust oder wiederverwendest, lass ihn bitte vollständig trocknen. In regelmäßigen Abständen solltest du nach dem Reinigen deines Masturbators außerdem ein Desinfektionsmittel verwenden, das gut hautverträglich ist (bitte die jeweilige Gebrauchsanweisung beachten). Um das samtige Feeling deines Opus E möglichst lange zu erhalten, solltest du immer ein spezielles Pflegepuder wie z.B. unser „Virgin Wonder“ verwenden.

Garantie und Garantieverlängerung

Wir übernehmen für unsere Produkte eine Garantie von 2 Jahren ab Kaufdatum.

Innerhalb der Garantiezeit beseitigen wir unentgeltlich Mängel des Gerätes, die auf Material- oder Herstellungsfehler beruhen. Die Mängel-

beseitigung erfolgt nach unserer Wahl durch Reparatur oder Austausch von Teilen oder des ganzen Gerätes.

Von der Garantieleistung sind ausgenommen: Schäden, die auf einen unsachgemäßen Gerätegebrauch zurückzuführen sind (z. B. Anschluss an eine falsche Strom- oder Spannungsart, Anschluss an andere ungeeignete Stromquellen, Bruch durch Stürze und Ähnliches). Normaler Verschleiß und Mängel, die den Wert oder die Gebrauchstauglichkeit des Gerätes nur unbedeutend beeinflussen, fallen nicht unter die Garantieleistung.

Die Garantie erlischt bei Eingriffen von Stellen, die nicht von uns autorisiert sind, oder bei Verwendung nicht originaler Ersatzteile. Im Garantiefall sende bitte das Produkt mit dem originalen Kaufnachweis an einen unserer Service-Partner bzw. direkt an die Mystim GmbH ein.

Sonstige Ansprüche jeglicher Art aus dieser Garantie sind ausgeschlossen, soweit unsere Haftung nicht zwingend vorgeschrieben ist. Die Gewährleistungsansprüche aus dem Kaufvertrag gegen den Verkäufer werden durch diese Garantie nicht berührt.

Materialbesonderheit

Solltest du an deinem Masturbator Flüssigkeit oder an den Leitflächen kleine Tröpfchen bemerken, bedeutet das nicht etwa, dass du gekleckert hast. Auch hat niemand anderes gekleckert... Wie bei allen Masturbatoren aus thermoplastischen Elastomeren gibt auch dein Opus E Sleeve kleine Mengen Öl ab. Deshalb solltest du ihn bitte auch nie auf empfindlichen Oberflächen ablegen. Diese Tröpfchen werden von den statisch geladenen Leitflächen angezogen und können sich daher dort sammeln. Natürlich sind alle verwendeten Materialien Bodysafe und das austretende Öl nicht schädlich.

Noch Fragen? Sag' uns Bescheid. Wir kümmern uns gerne drum. hallo@mystim.com

Congratulations!

So you grabbed yourself an Opus E. Good choice!

You can really dip in your wick with this – and let your willy be pampered with additional electrical impulses. Enjoy your personal fireworks. Here is a step by step guide for how to prepare, use and maintain the Opus E and, of course, how it works with the stimulation current.

But let's start at the beginning. What can the Opus E do?

Opus E is a masturbator with e-stim function: With it, you can really dip in your wick. In a donut-shaped or a realistic vaginal or anal-shaped sleeve. Depending on which version you prefer and have chosen. Our special manufacturing process of the sleeve (2) gives you a deceptively real feeling when you masturbate –

like you do when you have real sex. Coming off is guaranteed! The conductive surfaces on the left and right side of the sleeve, in combination with an electro-stimulating device, ensure that your willy receives additional electrical impulses. This turns your solo act into a true climax. You can determine the intensity of the stimulation current – or your personal fireworks – yourself or have it determined: from a gentle tingling sensation to slight twitching all the way to stronger pulsation. “Opus E” is compatible with all electro-stimulating devices. But it only becomes perfect with our Mystim Cluster Buster & Sultry Sub Black Edition: This turns your Opus E into a remote-controlled, wireless e-stim masturbator.

Your willy has a sensitive day and you want to do without the additional stimulation current function? Then carefully remove the conductive surfaces (4) by stretching the sleeve material (2) at the four openings and loosening them.

The stimulation current thing

e-stim, i.e. electrical stimulation, has become increasingly popular in recent years – and no wonder: There are lots of nerve endings in the genital area – many more than in other places.

With a correctly adjusted electro-stimulating device and the corresponding toy, you can stimulate every single one of these nerve endings to ecstasy.

This stimulation is harmless if it is carried out with high-quality products and not without giving it some thought.

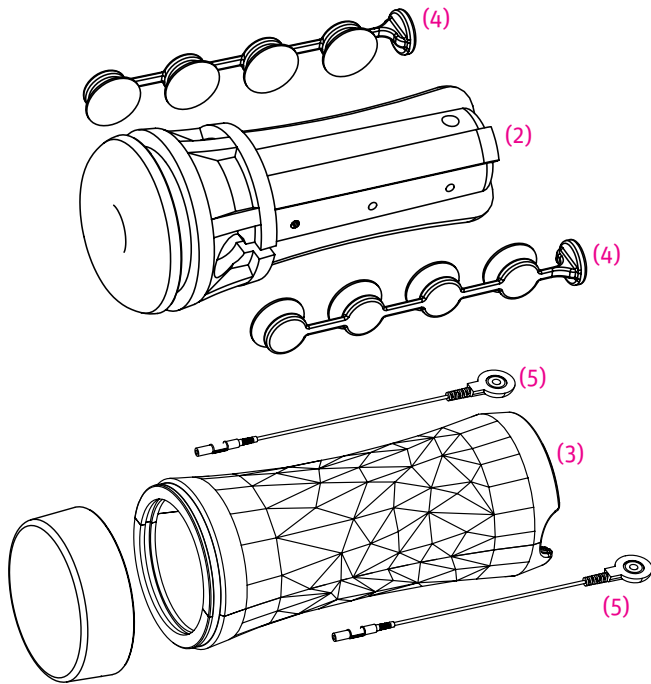
However, there are a few things you should be aware of:

- Always apply the “never-above-the-belt-rule”. (Above the belt, you should use only special toys suitable for this purpose such as e.g. our bipolar nipple clamps.)
- Persons with electronic or metal implants (e.g. pacemakers) must not use stimulation current without first consulting their physician. The same goes for persons with heart deficiencies or cardiac irregularities.
- People suffering from epilepsy must not use stimulation current without first consulting a physician.
- Electro-stimulating devices must never be used near explosive or flammable materials.
- Stimulation current must not be used while operating vehicles or other heavy machinery.
- Stimulation current must be used only on healthy skin.
- Keep away from children.
- We are not liable for malfunctioning accessories of third-party suppliers.

More information about electrical stimulation can be found at
www.mystim.com

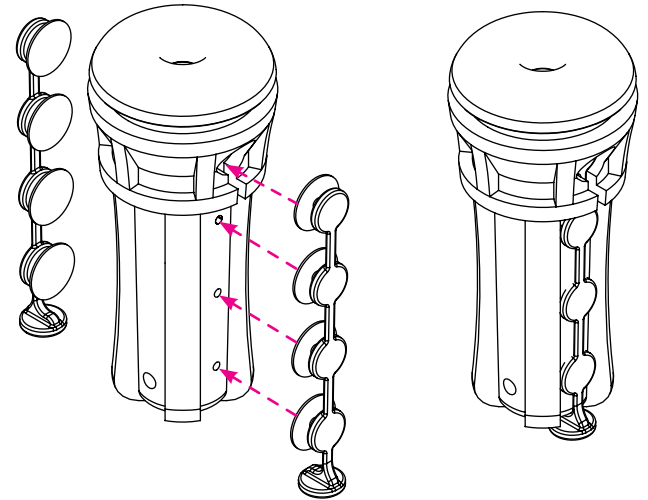
The individual parts

- (1) 1 masturbator (consisting of a sleeve (2) and a tank (3))
- (2) 1 sleeve
- (3) 1 container
- (4) 2 conductive surfaces
- (5) 2 push-button adapters

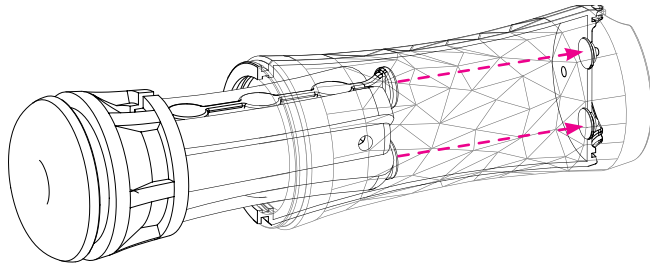


How to prepare the Opus E

You are already hot to try your new toy and want to finally get started? Then open the masturbator (1) by pulling up the cap of the container (3). Carefully remove the sleeve (2) from the container (3). Before using the product for the first time, remove the approx. 8-cm-long foam rod located inside the sleeve (2) and dispose of it appropriately. It merely serves to protect the product against any unwanted damage or deformation during transport. In order to attach the conductive surfaces (4), it is best to work your way from bottom to top. Make sure that the magnet is exposed at the bottom. Stretch the sleeve material so that the circular conductive surfaces fit into the openings. Then press them into the opening. Don't worry, the sleeve material is very elastic – so don't be shy when you insert them. Your sleeve is now already well prepared.

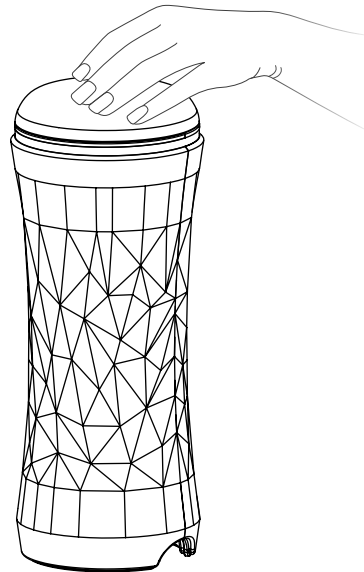


Now you have to connect the prepared sleeve (2) to the provided container (3). Take the container (3) and check the position of the internal magnets. The magnets of your prepared sleeve (2) should match the position of the magnets in the container before you put them together. You've been successful when you hear a clear double "click".



ONE TIP!

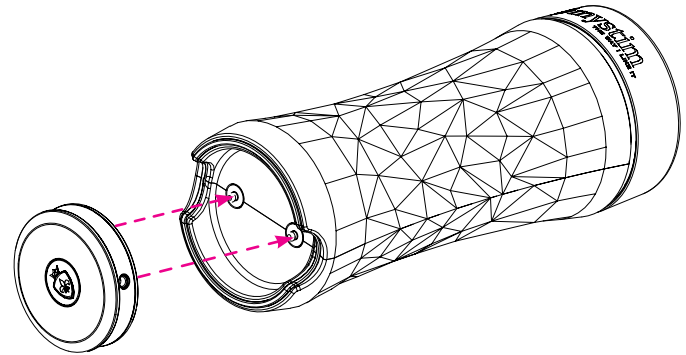
By gently pressing the sleeve with your hand, you generate the connection between the magnets or the "click-click" noise.



The only thing to do now is connect your masturbator Opus E to an electro-stimulating device. There are two ways to do this:

1. Wireless fun with the Sultry Sub Black Edition

You don't want a jumble of cables? Then the Sultry Sub Black Edition is the right choice for you. Remove the belt clip from the back of the Sultry Sub in the direction of the arrow. You can then attach the Sultry Sub to the bottom of your masturbator using the push buttons. Your Opus E masturbator does not require any additional wiring and can now be remotely controlled with your Cluster Buster.



EN

2. You don't have a Cluster Buster or a Black Edition Sultry Sub?

You can, of course, still use our Opus E and experience its climax. Connect your electro-stimulating device to your masturbator using the two push-button adapters (5) of the cables supplied with your Powerbox.

Last but not least:

To make your new toy slip even better, we recommend using a water-based glide or conductive gel. For example: our Bonnie & Glide, or The Goldfather for even better conductivity. Spread some glide/conductive gel in the opening of your masturbator and on your willy.

It is important that you do not switch on the stimulation current until you have fully inserted your magic wand into the Opus E.

Of course, you can also completely switch off the stimulation current and enjoy your Opus E on its own.

Cleaning and care

Please switch off the electro-stimulating device after “dipping” and remove the plugs or your Sultry Sub, if present. Remove the sultry sub by pressing the thumb diagonally on the side until it comes loose. Then carefully pull the sleeve out of the container, remove the conductive surfaces and invert the sleeve. All parts can be thoroughly cleaned with water and a mild soap. Allow the Opus E to dry completely before reassembling or reusing it. After cleaning your masturbator, you should also regularly use a disinfectant that is well tolerated by the skin (please follow the respective instructions for use). To maintain the velvety feeling of your Opus E for as long as possible, you should always use a special care powder like our “Virgin Wonder”.

Garantie und Garantieverlängerung

We guarantee our products for two years from the date of purchase.

Within the warranty period, we will remedy defects in the device caused by material or manufacturing defects free of charge. The defect will be remedied at our discretion by repairing or replacing parts or the entire device.

The warranty does not include: Damage caused by improper use of the equipment (e.g. connection to incorrect current or voltage, connection to other unsuitable power sources, breakage due to falls, etc.). Normal wear and tear and defects that only have a minor influence on the value or usability of the device are not covered by the warranty.

The guarantee expires in the event of intervention by bodies not authorised by us or if non-original spare parts are used.

In the event of a warranty claim, please send the product with the original proof of purchase to one of our service partners or directly to Mystim GmbH.

Other claims of any kind arising from this guarantee are excluded unless our liability is mandatory. The warranty claims from the purchase contract against the seller are not affected by this warranty.

Special features of the material

If you notice any liquid on your masturbator or on the conductive surfaces, it doesn't mean you've made a spill. And no one else did either... As with all masturbators made of thermoplastic elastomer, your Opus E sleeve also releases small amounts of oil. That is why you should never place it on sensitive surfaces. These droplets are attracted by the statically charged conductive surfaces and can therefore collect there. Of course, all materials used are safe for the human body and the escaping oil is not harmful.

Still have questions? Let us know. We will be happy to help.
hallo@mystim.com

Félicitations !

Tu t'es donc décidé à acheter un Opus E. Une bonne décision.

Avec lui, tu vas pouvoir vivre des moments pénétrants - et offrir à ta « pièce maîtresse » des frissons de plaisir grâce aux impulsions électriques. Savoure un feu d'artifice tout personnel. Tu trouveras ici un mode d'emploi te guidant pas à pas dans la préparation de ton Opus E, son utilisation, son entretien et bien entendu t'expliquant le fonctionnement de la stimulation électrique.

Mais reprenons au début. Que fait le Opus E ?

Le Opus E est un masturbateur doté de la fonction e-stim : il met le septième ciel à portée de main de ta « pièce maîtresse ». Sous la forme d'un fourreau en forme de donut, ou, plus réaliste, d'un vagin ou d'un anus - en fonction de la variante que tu préfères et que tu as choisie. Notre procédé de fabrication spécial du fourreau (2) t'offre une sensation d'un réalisme à s'y méprendre lors de la masturbation - comme lors d'un véritable rapport sexuel. Et le septième ciel est à portée de main ! Les surfaces conductrices à droite et à gauche du fourreau, associées à un appareil de stimulation électrique, feront frissonner ta « pièce maîtresse » avec des impulsions électriques. Pour faire de ta parenthèse de plaisir en solo un moment extraordinaire. Tu peux déterminer toi-même l'intensité de la stimulation électrique - ou de ton feu d'artifice personnel - ou laisser quelqu'un la déterminer pour toi : de doux fourmillements, des tressaillements légers ou une pulsation puissante. Le « Opus E » est compatible avec tous les appareils d'électro-stimulation érotique. Mais c'est avec notre Mystim Cluster Buster & Sultry Sub Black Edition qu'il devient parfait : ton Opus E devient ainsi un masturbateur e-stim sans fil télécommandé.

Ta « pièce maîtresse » a une journée sensible et tu veux désactiver la fonction de stimulation électrique ? Alors retire doucement les surfaces conductrices (4) en étirant le fourreau (2) au niveau des quatre orifices pour les en détacher.

L'électro-stimulation électrique

E-stim, la stimulation électrique, est de plus en plus populaire depuis quelques années, et ça n'est pas étonnant : les zones intimes regorgent de terminaisons nerveuses - nettement plus que les autres parties du corps.

Avec un appareil d'électro-stimulation érotique et un toy correspondant, tu peux stimuler chacune de ces terminaisons nerveuses jusqu'à l'extase.

Cette stimulation ne présente aucun danger lorsqu'elle est pratiquée avec des produits de qualité et avec attention.

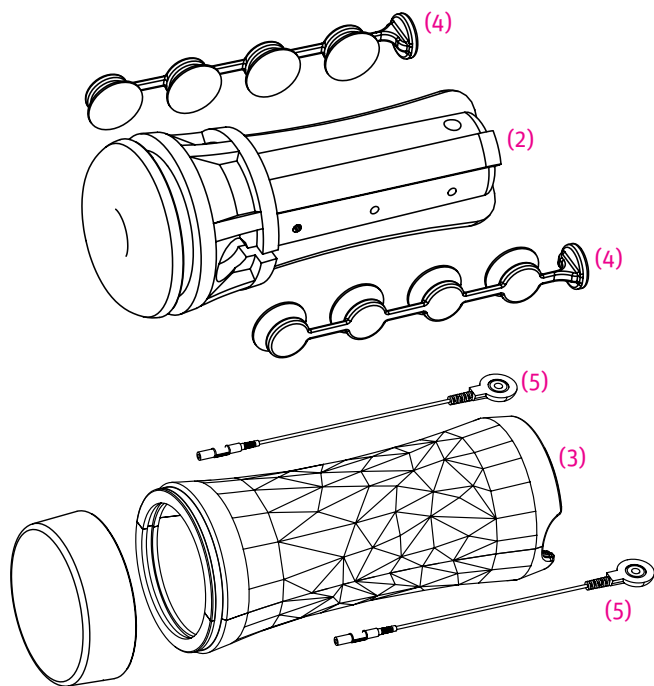
Tu devrais cependant prendre en compte deux ou trois choses :

- Tiens-t'en à la règle du « jamais au-dessus de la ceinture ». (Utilise exclusivement des toys spécialement conçus à cet effet au-dessus de la ceinture, par exemple nos pinces à tétons)
- Les personnes porteuses d'implants électroniques ou métalliques (par exemple un stimulateur cardiaque) ne peuvent pas utiliser de stimulation électrique sans consulter leur médecin au préalable. Il en va de même pour les personnes avec une malformation cardiaque ou une arythmie cardiaque.
- Les personnes souffrant d'épilepsie ne peuvent pas utiliser de courant de stimulation sans consulter un médecin au préalable.
- Les appareils d'électro-stimulation ne doivent pas être utilisés à proximité de matières explosives ou inflammables.
- L'électro-stimulation ne doit pas être pratiquée pendant la conduite d'un véhicule ou de toute autre machine lourde.
- Le courant de stimulation ne peut être appliqué que sur une peau saine.
- Garder hors de portée des enfants.
- Nous ne pouvons pas être tenus responsables du mauvais fonctionnement d'accessoires de fournisseurs indépendants.

Tu trouveras de plus amples informations sur l'électro-stimulation érotique sur www.mystim.com

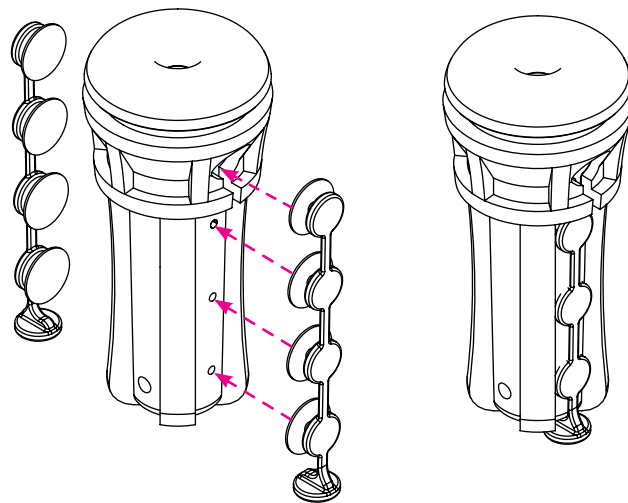
Les différents composants

- (1) 1 masturbateur (composé d'un fourreau (2) et d'un récipient (3))
- (2) 1 fourreau
- (3) 1 récipient
- (4) 2 surfaces conductrices
- (5) 2 adaptateurs à bouton-pression

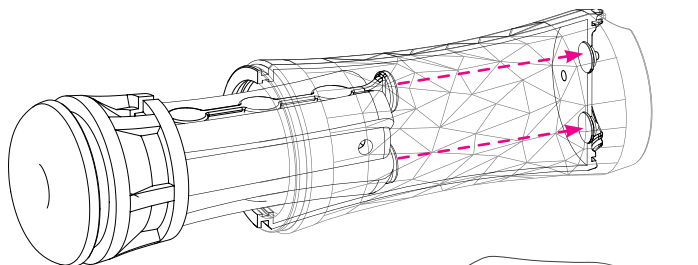


Comment préparer le Opus E

Tu es déjà chaud bouillant et tu veux enfin commencer à te servir de ton nouveau toy ? Alors ouvre le masturbateur (1) en tirant le couvercle du récipient (3) vers le haut. Retire doucement le fourreau (2) du récipient (3). Avant l'utilisation, retire le bâtonnet en mousse de 8 cm de long environ qui se trouve à l'intérieur du fourreau (2) et jète-le dans la poubelle appropriée. Il sert uniquement de protection pendant le transport afin d'éviter tout dommage ou déformation indésirable. Pour poser les surfaces conductrices (4), commence du bas vers le haut. Fais attention à ne pas recouvrir l'aimant en bas. Étire le fourreau de sorte que les surfaces conductrices rondes s'insèrent dans les orifices puis pousse-les dans les orifices. N'aie pas peur, la matière du fourreau est très élastique - pas besoin de prendre des pincettes. Ton fourreau est préparé.

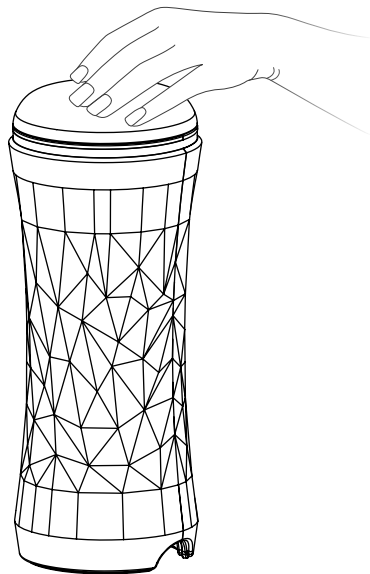


Tu dois maintenant connecter le fourreau (2) préparée avec le récipient (3) prévu à cet effet. Prends le récipient (3) et contrôle la position des aimants se trouvant à l'intérieur. Les aimants de ton fourreau (2) préparé doivent correspondre à la position des aimants dans le récipient (3) avant de les assembler. Tu as réussi à les assembler correctement si tu entends nettement 2 fois un „clic“.



CONSEIL :

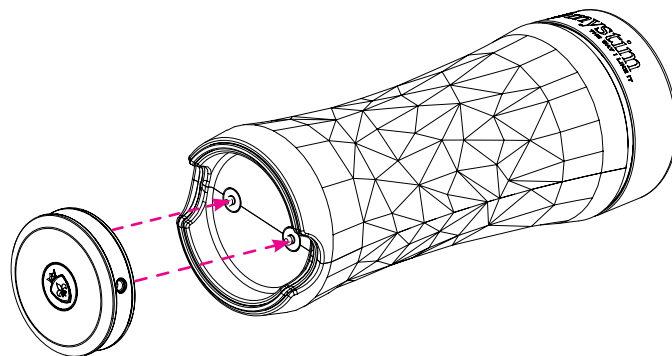
Tu connecteras les aimants et produiras le « clic » en appuyant doucement sur le fourreau avec la main.



Tu n'as plus qu'à connecter ton masturbateur Opus E avec un appareil de stimulation électrique. Tu as deux possibilités :

1. Un plaisir sans fil avec le Sultry Sub Black Edition

Tu n'aimes pas les câbles emmêlés ? Alors le Sultry Sub Black Edition est exactement ce qu'il te faut. Retire le clip au dos du Sultry Sub dans le sens de la flèche. Tu peux alors attacher le Sultry Sub en bas de ton masturbateur à l'aide des boutons-pression. Ton masturbateur Opus E ne nécessite aucun autre câble et il peut être télécommandé avec ton Cluster Buster.



2. Tu n'as pas de Cluster Buster ni de Sultry Sub Black Edition ?

Alors tu peux naturellement quand même utiliser notre Opus E et vivre des moments forts. Connecte ton appareil de stimulation électrique avec ton masturbateur à l'aide du câble de ta Powerbox via les adaptateurs à bouton-pression (5).

Et pour finir :

Pour que ton nouveau toy glisse mieux, nous recommandons l'emploi d'un gel lubrifiant ou conducteur à base aqueuse. Par exemple notre Bonnie & Glide, ou The Goldfather pour une conductivité encore plus performante. Mets un peu de gel lubrifiant ou conducteur dans l'orifice de ton masturbateur et sur ta « pièce maîtresse ».

Il est important que tu n'allumes le courant de stimulation électrique qu'après avoir complètement introduit ta baguette magique dans le Opus E.

Tu peux naturellement éteindre le courant de stimulation électrique pour savourer ton Opus E « à l'état pur ».

Nettoyage & entretien

Éteins l'appareil de stimulation électrique après la fin de la partie et, le cas échéant, retire la prise ou ton Sultry Sub. Retire le Sultry Sub en appuyant en diagonale sur le côté avec le pouce jusqu'à ce qu'il se détache. Retire ensuite doucement le fourreau du récipient, détache les surfaces conductrices et retourne le fourreau. Toutes les pièces peuvent être nettoyées soigneusement avec de l'eau et un savon doux. Avant de réassembler ton Opus E ou de le réutiliser, laisse-le sécher complètement. Après le nettoyage de ton masturbateur, utilise régulièrement un désinfectant bien toléré par la peau (respecte les instructions correspondantes). Pour profiter le plus longtemps possible de la sensation soyeuse offerte par ton Opus E, tu devrais toujours utiliser une poudre de soin spéciale, par exemple notre « Virgin Wonder ».

Garantie et prolongation de garantie

Nous garantissons nos produits pour une durée de 2 ans à compter de la date d'achat.

Pendant la période de garantie, nous nous engageons à remédier gratuitement aux pannes de l'appareil causées par des défauts de matériel

ou de fabrication. Le défaut sera corrigé à notre discrétion en réparant ou en remplaçant des pièces de l'appareil ou l'appareil en entier.

Sont exclus de la garantie : les dommages causés par une utilisation non conforme de l'appareil (par exemple raccordement à un type de courant ou de tension incorrect, raccordement à d'autres sources d'alimentation inadaptées, rupture due à des chutes, etc.) L'usure normale et les défauts qui n'ont qu'une influence mineure sur la valeur ou le fonctionnement de l'appareil ne sont pas couverts par la garantie.

La garantie expire en cas d'intervention d'organismes non autorisés par nous ou en cas d'utilisation de pièces de rechange non d'origine.

Pour tout service couvert par la garantie, merci d'envoyer le produit avec la preuve d'achat originale à l'un de nos partenaires de service ou directement à Mystim GmbH.

Toute autre prétention de quelque nature que ce soit résultant de cette garantie est exclue, à moins que notre responsabilité ne soit engagée de manière contraignante. Les droits de garantie du contrat d'achat à l'encontre du vendeur ne sont pas affectés par cette garantie.

Spécificité de la matière

Si tu remarques du liquide sur ton masturbateur ou de petites gouttelettes sur les surfaces conductrices, cela ne signifie pas que tu as fait des éclaboussures. Ni personne d'autre, d'ailleurs... Comme pour tous les masturbateurs en élastomères thermoplastiques, de petites quantités d'huile s'écoulent de ton fourreau Opus E. Tu devrais donc éviter de la poser sur des surfaces sensibles. Ces gouttelettes sont attirées par les surfaces conductrices chargées en électricité statique et elles peuvent s'y accumuler. Bien entendu, toutes les matières utilisées ne présentent aucun danger et l'huile non plus.

Tu as encore des questions ? Dis-le-nous. Nous nous en chargeons avec plaisir. hallo@mystim.com

¡Felicidades!

Así que te has hecho con tu Opus E. Buena elección.

Aquí podrás meter tu miniyó a gusto, y además de estimularte con impulsos eléctricos. Disfruta de tus fuegos artificiales personales. Aquí te indicamos paso a paso cómo debes preparar el Opus E, mantenerlo, y, por supuesto, cómo funciona la estimulación eléctrica.

Pero empecemos por delante. ¿Qué puede hacer Opus E?

Opus E es un masturbador con función de estimulación eléctrica: En él puedes meter a gusto tu «miniyó». Además, tienes tres modelos de vaina para enfundar tu espada: con forma de donut, o de vagina o ano realistas. Puedes elegir a tu gusto. El proceso especial de fabricación de las vainas (2) crea una sensación extremadamente realista durante la masturbación, como si fuera sexo real. ¡Garantizamos que te correrás! Las superficies conductoras a la izquierda y a la derecha de la vaina, en combinación con un dispositivo de estimulación eléctrica, permiten que tu «miniyó» reciba impulsos eléctricos adicionales. Con esto, tus ratos para ti se convertirán en una auténtica celebración. Puedes determinar la intensidad de la corriente de estimulación - o de tus fuegos artificiales personales o dejar que se determine sola: puedes ir desde una suave sensación de hormigueo hasta una ligera sacudida o una pulsación más fuerte. El «Opus E» es compatible con todos los dispositivos de estimulación eléctrica. No obstante, alcanza la perfección con nuestros Mystim Cluster Buster & Sultry Sub Black Edition: esto convierte a nuestro Opus E en un masturbador con estimulación eléctrica a distancia sin cables.

¿Ha tenido ya tu pequeño amigo un día intenso y deseas prescindir de la estimulación eléctrica adicional? Retira cuidadosamente las superficies conductoras (4) estirando el material de la vaina (4) por las cuatro aperturas y suéltalo.

Con estimulación eléctrica

La E-Stim, también conocida como estimulación eléctrica, se ha hecho cada vez más popular en los últimos años. No es para sorprenderse: el área íntima está llena de nervios, muchos más que en otras áreas.

Con un dispositivo de estimulación correctamente ajustado y su juguete correspondiente puedes estimular todos los nervios hasta el éxtasis.

Esta estimulación, si se realiza con productos de calidad y con cuidado, es incomparable.

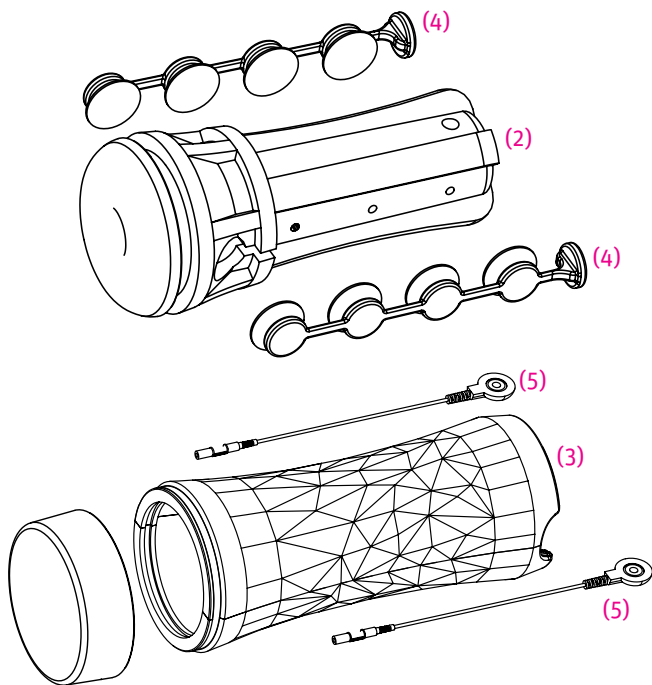
Sin embargo, debes recordar estas advertencias

- Sigue siempre la regla «Nunca lo uses de la cintura para arriba». Por encima de la cintura debes utilizar un juguete especial para esto, como por ejemplo nuestras pinzas para pezones bipolares.
- Las personas con implantes electrónicos o metálicos, como por ejemplo marcapasos, no deben utilizar estimulación eléctrica sin consultar antes con su médico. Esto se aplica también a personas con defectos de corazón o anomalías del ritmo cardiaco.
- Las personas con epilepsia deben consultar con un médico antes de disfrutar de la electroestimulación.
- Los dispositivos de estimulación eléctrica no deben usarse en presencia de materiales explosivos ni inflamables.
- No se debe aplicar estimulación eléctrica mientras se conduzcan vehículos ni maquinaria pesada.
- Solo se puede aplicar estimulación eléctrica sobre la piel sana.
- Mantén el dispositivo fuera del alcance de los niños.
- No nos hacemos responsables de fallos de funcionamiento derivados del uso de accesorios de terceros.

Puedes encontrar más información sobre electroestimulación en
www.mystim.com

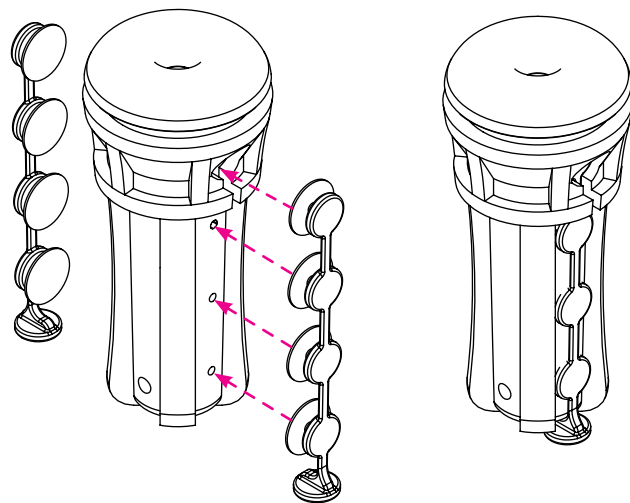
Los componentes

- (1) 1 masturbador (consistente en una vaina (2) y un recipiente (3))
- (2) 1 vaina
- (3) 1 recipiente
- (4) 2 superficies conductoras
- (5) 2 adaptadores de botón pulsador



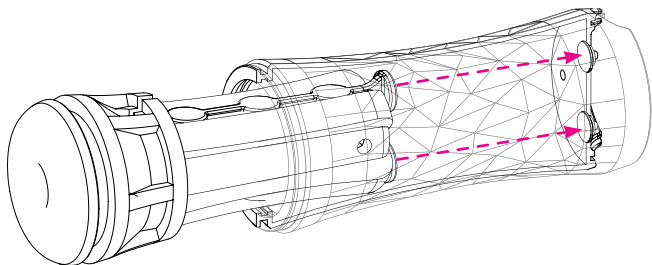
Cómo preparar el Opus E

¿Estás ya caliente con tu nuevo juguete y quieres empezar? Abre el masturbador (1) tirando de la tapa del recipiente (3). Saca con cuidado la vaina (2) del recipiente (3). Antes del primer uso, retire la barra de espuma de aprox. 8 cm de longitud del interior de la funda (2) y deséchela correctamente. Solo sirve como protección durante el transporte para evitar daños o deformaciones no deseadas. Para fijar las superficies conductoras (4), lo mejor es empezar de abajo hacia arriba. Asegúrate de que el imán esté expuesto en la parte inferior. Estirar el material de la vaina de forma que las superficies conductoras circulares encajen en las aberturas y, a continuación, presiónalas en la abertura. No te preocupes, el material de la vaina es muy elástico - así que fuera la timidez al meterla. La vaina está ya lista.



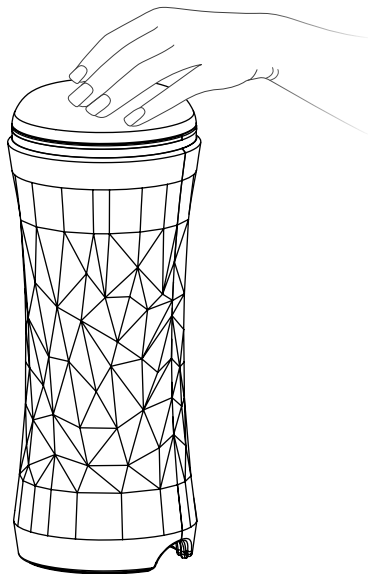
ES

Ahora debes conectar la vaina preparada (2) con el recipiente (3) previsto para ello. Toma el recipiente (3) y comprueba la posición de los imanes internos. Los imanes de la manga preparada (2) deben coincidir con la posición de los imanes en el contenedor antes de la conexión. Funciona si oyes un «clic» claramente dos veces.



¡CONSEJO!

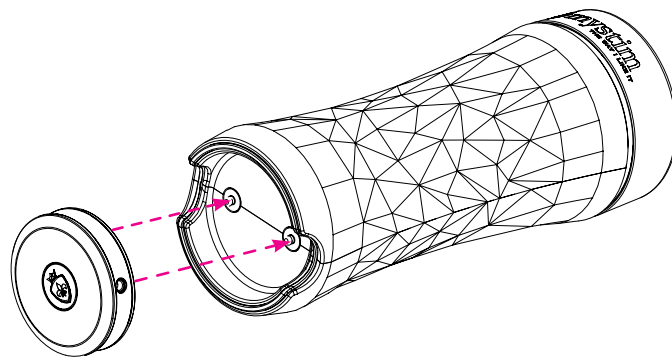
Aplica una suave presión a la manga con la mano para conectar los imanes, lo que se nota con un el sonido «clic-clic».



Ahora solo falta conectar tu masturbador Opus E con un dispositivo de estimulación eléctrica. Para esto tienes dos posibilidades:

1. Diversión inalámbrica con Sultry Sub Black Edition

¿No quieres meterte en un lío de cables? Sultry Sub Black Edition es la elección correcta para ti. Retira el clip de la correa de la parte posterior del Sultry Sub en la dirección de la flecha. Después, conecta el Sultry Sub a la parte inferior del masturbador con los botones pulsadores. Tu masturbador Opus E no requiere ningún cableado adicional y ahora puede ser controlado a distancia con el Cluster Buster.



2. ¿No tienes ningún Cluster Buster ni ningún Sultry Sub de Black Edition?

Sin problemas, todavía puedes disfrutar de tu Opus E y vivir tu clímax personal. Conecta el dispositivo de estimulación eléctrica a los dos adaptadores de botón pulsador (5) del cable de la power-box con tu masturbador.

ES

Para terminar bien:

Para que tu nuevo juguete se deslice mejor, te recomendamos usar un lubricante o gel conductor con base de agua. Te recomendamos, por ejemplo, nuestro Bonnie & Glide, o The Goldfather, para una conductividad aún mejor. Distribuye un poco de gel/gel conductor en la apertura de tu masturbador y en tu «miniyó».

Es importante no encender la electroestimulación hasta meter por completo tu varita mágica en el Opus E.

Por supuesto, también puedes desconectar la estimulación eléctrica y disfrutar de tu Opus E en estado puro.

Limpeza y cuidado

Después de la «inserción», desconecta el aparato de estimulación eléctrica y retira el conector o el Sultry Sub, si lo hay. Retira el Sultry Sub presionando el pulgar diagonalmente hacia un lado hasta que se suelte. Después, saca con cuidado la vaina del recipiente, retire las superficies conductoras e invierte la vaina. Todas las piezas se pueden limpiar a fondo con agua y un jabón suave. Antes de volver a montar o reutilizar el Opus E, déjalo secar completamente. A intervalos regulares después de limpiar tu masturbador, también debes usar un desinfectante que sea suave con la piel (sigue las instrucciones de uso correspondientes). Para preservar la sensación aterciopelada de su Opus E durante el mayor tiempo posible, utiliza siempre un polvo de cuidado especial como nuestro «Virgin Wonder».

Garantía y prolongación de la garantía

Nuestro producto tiene una garantía de 2 años después de la fecha de compra.

Dentro del período de garantía, subsanaremos gratuitamente los defectos del aparato que sean imputables al material o a la fabricación. El defecto se subsanará a nuestra discreción reparando o reemplazan-

do partes o el dispositivo completo.

La garantía no se aplica en los siguientes casos: Daños causados por un uso inadecuado del dispositivo (por ejemplo, conexión a un tipo incorrecto de corriente o tensión, conexión a otras fuentes de alimentación inadecuadas, rotura por caída, etc.). La garantía no cubre el desgaste normal ni defectos que solo influyan ligeramente en el valor o la utilidad del dispositivo.

La garantía caduca en caso de intervención de entidades no autorizadas por nosotros o si se utilizan piezas de recambio no originales.

En caso de reclamación de garantía, envíe el producto junto con el comprobante de compra original a uno de nuestros socios de servicio o directamente a Mystim GmbH.

Quedan excluidas otras reclamaciones de cualquier tipo derivadas de esta garantía, a menos que nuestra responsabilidad sea obligatoria. Esta garantía no afecta a los derechos de garantía del contrato de compraventa frente al vendedor.

Característica del material

Si notas pequeñas gotas en el fluido de tu masturbador o en las superficies conductoras, esto no significa que tengas una fuga. Tampoco tiene nadie ninguna fuga... como todos los masturbadores fabricados con elastómeros termoplásticos, la vaina Opus E también libera pequeñas cantidades de aceite. Por esto, no debes nunca colocarla sobre superficies sensibles. Estas gotas son atraídas por las superficies conductoras con carga estática y, por lo tanto, pueden acumularse allí. Por supuesto, todos los materiales utilizados son Bodysafe y el aceite que se escapa no es perjudicial.

¿Tienes alguna pregunta? ¡Escríbenos! Estaremos encantados de responderte. hallo@mystim.com

ES

Proficiat!

Je hebt dus gekozen voor een Opus E. Dat is een zeer goede beslissing.

Hiermee kun je je penis heerlijk verwennen – en als je wilt zelfs met aanvullende elektrische impulsen. Geniet van je eigen persoonlijke hoogtepunt. Dit is een stapsgewijze handleiding over hoe je de Opus E voorbereid, gebruikt, onderhoudt en natuurlijk hoe de elektrische stimulatie werkt.

Maar laten we bij het begin beginnen: Wat kan de Opus E allemaal?

De Opus E is een masturbator met E-stim-functionaliteit: hij staat altijd klaar om jouw penis heerlijk te verwennen. En wel via een donutvormige of realistische vaginaal- of anaalvormige sleeve. Afhankelijk van welke variant je prefereert en hebt uitgekozen. Door het speciale productieproces van de sleeve (2) biedt hij tijdens het masturberen een bedrieglijk echt gevoel – net als tijdens echte seks. Je komt gegarandeerd! De geleidende platen links en rechts van de sleeve in combinatie met een elektrostimulator zorgen ervoor dat je penis aanvullend met elektrische impulsen wordt gestimuleerd. Zo wordt soloseks een waar hoogtepunt. De intensiteit van de elektrische stimulatie – of van je persoonlijke hoogtepunt – kun je zelf bepalen of laten bepalen: van een zacht kriebelen en een licht trekkend gevoel tot een krachtig pulseren. De “Opus E” is compatibel met alle elektrostimulatoren. Hij is echter pas echt perfect met onze Mystim Cluster Buster & Sultry Sub Black Edition: zo tover je je Opus E om in een op afstand bedienbare, kabelloze E-stim masturbator.

Is je penis vandaag wat gevoelig en wil je afzien van de aanvullende elektrische stimulatie? Verwijder dan voorzichtig de geleidende platen (4) door het materiaal van de sleeve (2) bij de vier openingen op te rekken en de platen eruit te lichten.

Hoe zit het ook alweer met elektrische stimulatie?

E-stim, dus elektrische stimulatie, wordt de laatste jaren steeds populairder en dat is niet zo gek: In de schaamstreek zitten heel veel zenuwen - veel meer dan op andere plekken van je lichaam.

Met een goed ingestelde elektrostimulator en een bijpassend speeltje kun je elk van deze zenuwen tot extase stimuleren.

Deze stimulatie is ongevaarlijk als deze met hoogwaardige producten en niet achteloos wordt toegepast.

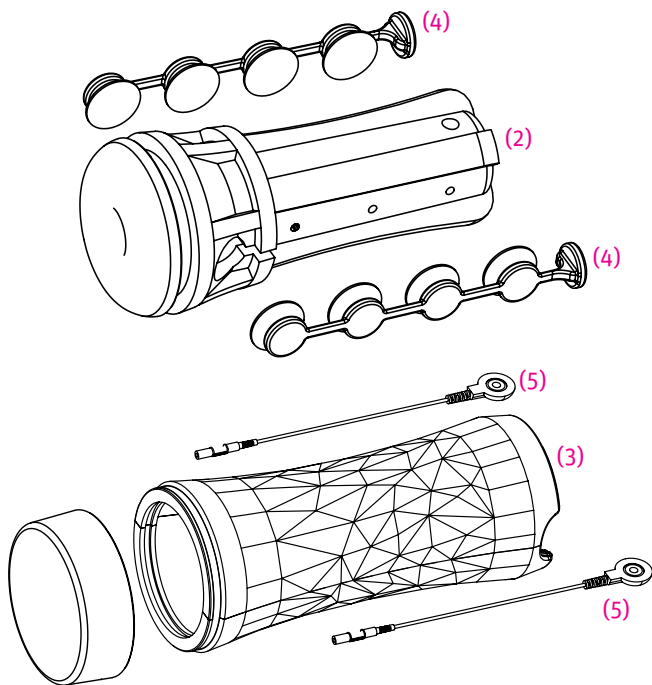
Dennoch gibt es ein paar Dinge, die du unbedingt beachten solltest:

- Houd je altijd aan de regel “nooit boven de gordel”. (Boven de gordel mag je alleen specifiek hiervoor geschikte speeltjes zoals onze bipolaire tepelklemmen gebruiken.)
- Personen met elektronische of metalen implantaten (bijv. pacemakers) mogen stimulatiestroom niet gebruiken zonder vooraf hun arts te raadplegen. Hetzelfde geldt voor personen met hartproblemen of hartritmestoornissen.
- Personen die aan epilepsie leiden, mogen stimulatiestroom niet gebruiken zonder vooraf hun arts te raadplegen.
- Elektrostimulatoren mogen niet in de buurt van explosieve of brandbare materialen worden gebruikt.
- Je mag stimulatiestroom niet tijdens het bedienen/besturen van voertuigen of andere zware machines gebruiken.
- Stimulatiestroom mag alleen op gezonde huid worden toegepast.
- Uit de buurt van kinderen houden.
- Wij zijn niet aansprakelijk voor functiestoringen van accessoires van derden.

Aanvullende informatie over elektrostimulatie vind je op www.mystim.com

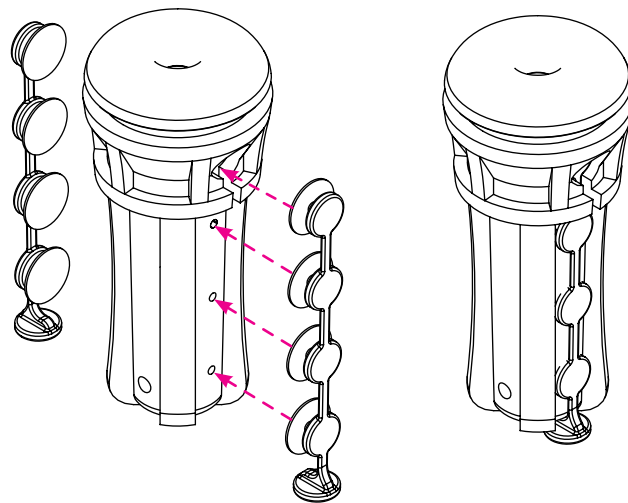
De afzonderlijke onderdelen

- (1) 1 masturbator (bestaande uit een sleeve (2) en een houder (3))
- (2) 1 sleeve
- (3) 1 houder
- (4) 2 geleidende platen
- (5) 2 drukknopadapters

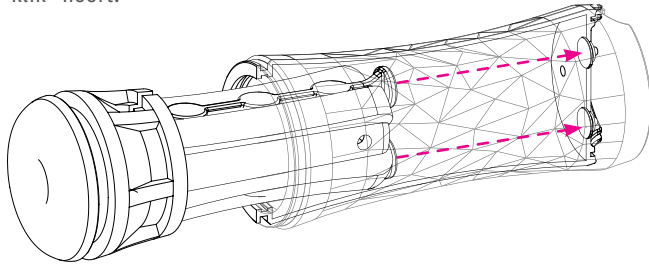


Hoe je de Opus E voorbereid

Ben je al benieuwd naar je nieuwe speeltje en wil je eindelijk aan de slag? Open dan de masturbator (1) door de sluitklep van de houder (3) omhoog te trekken. Haal de sleeve (2) voorzichtig uit de houder (3). Maak voor het eerste gebruik het ca. 8 cm lange staafje van schuimstof los dat aan de binnenkant van de sleeve (2) zit, haal het eruit en verwijder het op de juiste manier. Het is uitsluitend bedoeld als transportbescherming om ongewenste beschadigingen of vervormingen te voorkomen. Om de geleidende platen (4) te plaatsen, kun je het beste van beneden naar boven werken. Zorg ervoor dat de magneet aan de onderkant niet afgedekt is. Rek het materiaal van de sleeve zodanig op dat de cirkelvormige geleidende platen in de openingen passen en duw ze vervolgens in de opening. Wees niet bang. Het materiaal van de sleeve is zeer elastisch – je hoeft bij het plaatsen dus niet bang te zijn dat je iets beschadigt. Je sleeve is nu perfect voorbereid.

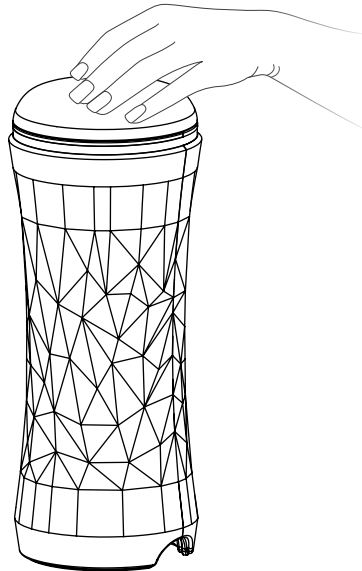


Nu moet je de voorbereide sleeve (2) met de bijpassende houder (3) verbinden. Pak de houder (3) en controleer de positie van de magneten aan de binnenkant. De magneten van je voorbereide sleeve (2) moeten voor het samenvoegen met de positie van de magneten in de houder overeenkomen. Alles klopt als je 2 keer een duidelijke “klik” hoort.



TIP!

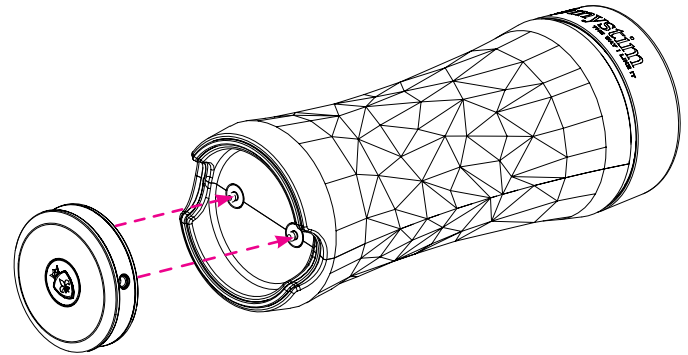
Door een zachte druk met de hand op de naar binnen gestulpte sleeve zorg je voor de verbinding van de magneten resp. het “klik-klik-geluid”.



Als laatste ontbreekt alleen nog de verbinding van je masturbator Opus E met een elektrostimulator. Hiervoor zijn er twee mogelijkheden:

1. Kabelloos plezier met de Sultry Sub Black Edition

Heb je geen zin in gedoe met kabels? Dan heb je met de Sultry Sub Black Edition precies de juiste helper in huis gehaald. Verwijder aan de achterkant van de Sultry Sub de riemclip in de richting van de pijl. Hierna kun je de Sultry Sub met behulp van de drukknoppen aan de onderkant van jouw masturbator bevestigen. Jouw Opus E masturbator heeft verder geen aanvullende kabels nodig en kan nu via jouw Cluster Buster op afstand worden bediend.



2. Heb je geen Cluster Buster of geen Sultry Sub van de Black Edition?

Dan kun je onze Opus E natuurlijk toch gebruiken om geweldige orgasmen te beleven. Verbind je elektrostimulator via de twee drukknopadapters (5) van de bij jouw powerbox meegeleverde kabels met je masturbator.

Als laatste:

Om ervoor te zorgen dat je nieuw speeltje goed nat is, raden wij je aan om een glij- of geleidingsmiddel op waterbasis te gebruiken. Bijvoorbeeld onze Bonnie & Glide of The Goldfather voor een nog beter geleidend vermogen. Verdeel een beetje glij-/geleidingsmiddel in de opening van de masturbator en op je penis.

Het is belangrijk dat je de stimulatiestroom pas inschakelt als je jouw toverstaf volledig in de Opus E hebt geschoven.

Je kunt de stimulatiestroom natuurlijk ook helemaal uitschakelen en “puur” van de Opus E genieten.

Reiniging & onderhoud

Schakel de elektrostimulator na gebruik a.u.b. uit en verwijder, indien aanwezig, de stekkers of de Sultry Sub. De Sultry Sub verwijder je door met de duim schuin tegen de zijkant te duwen, totdat hij loslaat. Trek hierna voorzichtig de sleeve uit de houder, verwijder de geleidende platen en keer de sleeve om. Alle losse onderdelen kunnen zorgvuldig met water en een milde zeep worden gereinigd. Voordat je de Opus E weer in elkaar zet of opnieuw gebruikt, moet deze eerst volledig drogen. Wij raden je aan regelmatig na het reinigen van de masturbator ook een desinfectiemiddel te gebruiken dat niet irriterend is voor de huid (raadpleeg de betreffende gebruikshandleiding). Om het zachte gevoel van je Opus E zo lang mogelijk te behouden, dien je altijd een speciale verzorgingspoeder, zoals onze “Virgin Wonder” te gebruiken.

Garantie en garantieverlenging

Wij bieden voor onze producten een garantie van 2 jaar vanaf de aankoopdatum.

Binnen de garantieperiode verhelpen wij gebreken van het apparaat kosteloos als deze het gevolg zijn van materiaal- en fabricagefouten. Het verhelpen van gebreken geschiedt naar keuze door de reparatie

van het apparaat, de vervanging van onderdelen of van het gehele apparaat.

Uitgesloten van garantie: schade die kan worden herleid tot een onjuist gebruik (bijv. aansluiting op de verkeerde stroom- of spanningssoort, aansluiting op een andere ongeschikte stroombron, breuk door een val of dergelijke). Normale slijtage en gebreken die de waarde of de geschiktheid voor gebruik van het apparaat slechts in geringe mate beïnvloeden, vallen niet onder de garantie.

De garantie vervalt wanneer er ingrepen zijn uitgevoerd op plaatsen die niet door ons zijn geautoriseerd of bij gebruik van niet-originele vervangende onderdelen.

Stuur het product ingeval van een garantieclaim met de originele aankoopbon aan een van onze servicepartners resp. rechtstreeks naar Mystim GmbH.

Overige aanspraken op basis van deze garantie zijn uitgesloten voor zover de aansprakelijkheid niet verplicht is. Deze garantie laat de garantieclaims krachtens het koopcontract jegens de verkoper onverlet.

Bijzonderheid van het materiaal

Wanneer je aan je masturbator vloeistof of op de geleidende platen kleine druppeltjes opmerkt, betekent dat niet dat je hebt geknoeid. Ook niemand anders heeft geknoeid... Zoals alle masturbatoren van thermoplastische elastomeren geeft ook jouw Opus E sleeve kleine hoeveelheden olie af. Daarom mag je hem ook nooit op gevoelige oppervlakken neerleggen. Deze druppeltjes worden door de statisch geladen geleidende platen aangetrokken en kunnen zich hier ophopen. Natuurlijk zijn alle gebruikte materialen veilig en de afgegeven olie is ongevaarlijk.

Heb je nog vragen? Laat het ons dan weten. Wij staan je graag te woord. hallo@mystim.com

Congratulazioni!

Ora possiedi un Opus E. Ottima scelta!

Grazie a Opus E potrai provare nuove esperienze di piacere e farti coccolare dal tuo “miglior compagno di giochi” anche grazie agli impulsi elettrici. Goditi i tuoi fuochi d’artificio personali. Qui troverai le istruzioni passo-passo su come preparare, utilizzare, sottoporre a manutenzione Opus E, e naturalmente, su come funziona l’elettrostimolazione.

Ma cominciamo dal principio: cosa è in grado di fare Opus E?

Opus E è un masturbatore con funzione di elettrostimolazione: grazie a Opus E potrai provare nuove esperienze di piacere con il tuo “miglior compagno di giochi”. E in un manicotto a forma di donut o dalle fattezze simili a quelle vaginali o anali. A seconda della versione che preferisci e hai scelto. Grazie alla speciale tecnica di produzione del manicotto (2) durante la masturbazione proverai sensazioni davvero realistiche – proprio come quelle che si provano in un vero rapporto sessuale. Il tuo orgasmo è garantito! Le superfici guida a sinistra e a destra del manicotto, in combinazione con un elettrostimolatore, garantiscono che il tuo “miglior compagno di giochi” sperimenti anche gli impulsi elettrici. Il tuo assolo ti farà raggiungere un vero e proprio apice di piacere. Potrai decidere di utilizzare manualmente o automaticamente l’intensità dell’elettrostimolazione o dei tuoi fuochi d’artificio personali, passando da una forma di lieve formicolio a un leggero sussulto fino ad arrivare a una pulsazione più forte. “Opus E” è compatibile con tutti i tipi di elettrostimolatori. Ma sarà perfetto solo con il nostro Mystim Cluster Buster e la Sultry Sub Black Edition: è così che trasformerai il tuo Opus E in un masturbatore con elettrostimolazione telecomandato e in modalità wireless.

Il tuo “miglior compagno di giochi” ha avuto una giornata delicata e tu vorresti rinunciare all’ulteriore funzione di elettrostimolazione? Rimuovi con cautela le superfici guida (4) allungando il materiale del manicotto (2) alle quattro aperture ed estrailo.

L’e-stim mediante elettrostimolazione,

detta anche stimolazione elettrica, è da alcuni anni una pratica sempre più apprezzata e non c’è da stupirsi: nella zona intima ci sono tantissimi nervi, molti di più rispetto ad altri punti.

Con uno stimolatore elettrico regolato correttamente e il giocattolo giusto, puoi stimolare ogni singolo nervo fino all’estasi.

Questa stimolazione è sicura se viene eseguita con prodotti di qualità e se non viene utilizzata in modo irresponsabile.

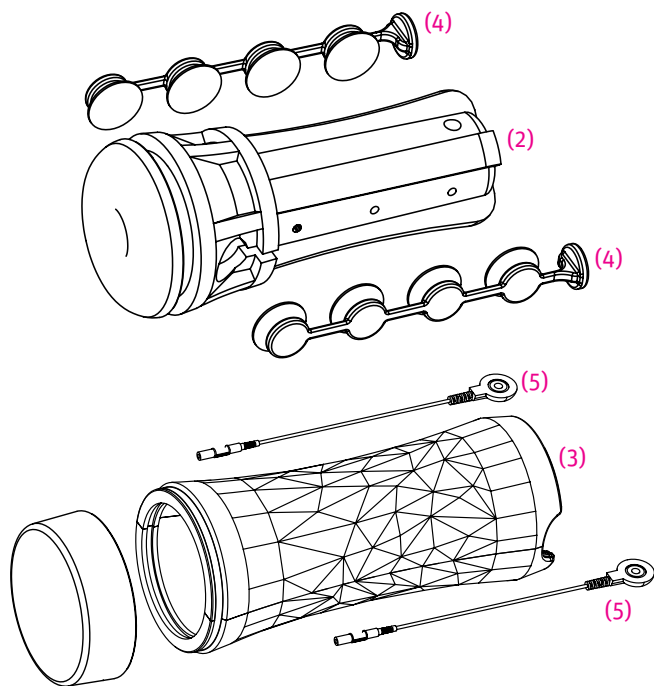
Ci sono tuttavia un paio di cose a cui dovresti assolutamente prestare attenzione:

- Attieniti sempre alla regola „mai sopra la cintura“. (Al di sopra della cintura dovresti usare solo un giocattolo apposito, come ad esempio le nostre pinze bipolari per capezzoli.)
- I portatori di impianti elettronici o metallici (per es. pacemaker) non possono utilizzare l’elettrostimolazione senza aver prima consultato il medico curante. Lo stesso vale per le persone con difetti cardiaci o anomalie del ritmo cardiaco.
- Le persone che soffrono di epilessia non possono utilizzare l’elettrostimolazione senza aver prima consultato un medico.
- Gli elettrostimolatori non devono essere utilizzati in presenza di materiale esplosivo o infiammabile.
- L’elettrostimolazione non può essere usata mentre si guidano veicoli o altre macchine pesanti.
- L’elettrostimolazione può essere utilizzata solo su cute sana.
- Tenere lontano dalla portata dei bambini.
- Non rispondiamo dei difetti di funzionamento degli accessori di altri produttori.

Ulteriori informazioni sull’elettrostimolazione sono disponibili su www.mystim.com

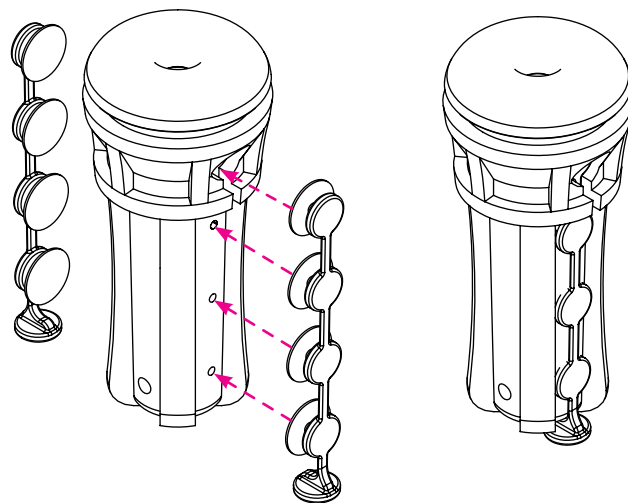
I componenti

- (1) 1 masturbatore (composto da un manicotto (2) e un contenitore (3))
- (2) 1 manicotto
- (3) 1 contenitore
- (4) 2 superfici guida
- (5) 2 adattatori a bottone

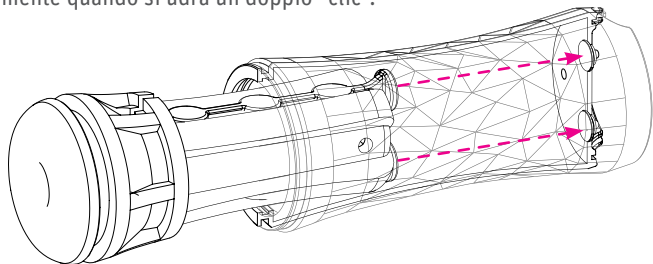


Come preparare Opus E

La tua eccitazione è già alle stelle all'idea del nuovo toy e vorresti finalmente iniziare a usarlo? Apri il masturbatore (1), tirando verso l'alto il cappuccio del contenitore (3). Estrai con cautela il manicotto (2) dal contenitore (3). A monte del primo utilizzo, rimuovere la barretta in materiale espanso lunga circa 8 cm che si trova all'interno del manicotto (2) e smaltirla in maniera corretta. Essa ha una mera funzione di protezione da eventuali deformazioni o danni indesiderati durante il trasporto. Per applicare le superfici guida (4), scorri con movimenti dal basso verso l'alto. Accertati che il magnete in basso sia scoperto. Allunga il materiale del manicotto in modo che le superfici guida circolari coincidano con le aperture e premile ora nell'apertura. Niente paura, il materiale del manicotto è estremamente elastico, non avere dunque esitazioni durante l'inserimento. Il manicotto è ora adeguatamente preparato.

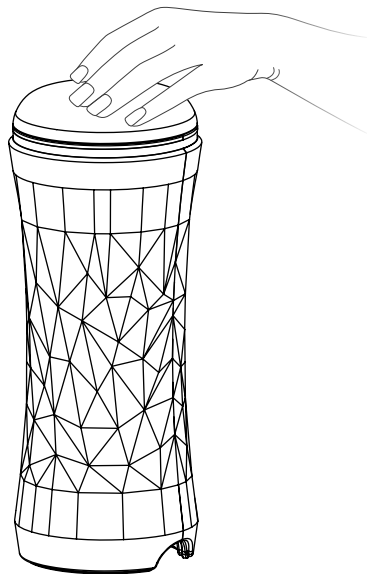


A questo punto devi collegare il manicotto preparato (2) all'apposito contenitore (3). Prendi il contenitore (3) e controlla la posizione dei magneti presenti all'interno. I magneti del manicotto preparato (2) devono corrispondere alla posizione dei magneti nel contenitore prima del collegamento. Il collegamento sarà stato eseguito correttamente quando si udrà un doppio "clic".



CONSIGLIO

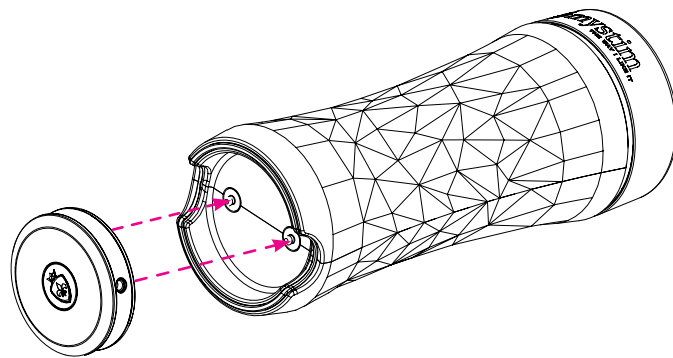
Con una leggera pressione della mano sul manicotto capovolto esegui il collegamento dei magneti o attendi il "doppio clic".



Manca ora infine solo il collegamento del masturbatore Opus E con un elettrostimolatore. A tale proposito esistono due possibilità

1. Divertimento in modalità wireless con la Sultry Sub Black Edition

Non vuoi un groviglio di fili? Con la Sultry Sub Black Edition hai fatto proprio la scelta giusta. Rimuovi la clip della cintura nella direzione della freccia sul retro del Sultry Sub. Successivamente puoi applicare il Sultry Sub utilizzando i bottoni a pressione sul retro del masturbatore. Il masturbatore Opus E non richiede ulteriori collegamenti di cavi e può essere telecomandato con il Cluster Buster.



2. Non hai un Cluster Buster o un Sultry Sub nella Black Edition?

Potrai comunque utilizzare il nostro Opus E e raggiungere l'apice del tuo piacere. Collega l'elettrostimolatore al masturbatore attraverso i due adattatori a bottone (5) del cavo Powerbox fornito in dotazione.

Infine:

per far scivolare meglio il tuo nuovo toy, ti consigliamo l'utilizzo di un gel lubrificante o conduttore a base d'acqua. Ad esempio, il nostro Bonnie & Glide o The Goldfather per una conduttività ancora più efficace. Distribuisci una piccola quantità di gel lubrificante/conduttore nell'apertura del masturbatore e sul tuo "migliore compagno di giochi".

Importante: attiva l'elettrostimolazione solo dopo aver inserito completamente la tua bacchetta magica nell'Opus E.

Naturalmente, puoi anche disattivare completamente l'elettrostimolatore e goderti Opus E "da solo".

Pulizia e cura

Dopo l'"esperienza di piacere" disattivare l'elettrostimolatore e rimuovere, se presenti, le spine o il Sultry Sub. Rimuovere il Sultry Sub premendo il pollice diagonalmente sul lato fino al rilascio. Estrarre quindi con cautela il manicotto dal contenitore, rimuovere le superfici guida e capovolgere il manicotto. Pulire accuratamente con acqua tutti i componenti utilizzando un sapone delicato. Prima di rimontare o riutilizzare Opus E, lasciarlo asciugare perfettamente. A intervalli regolari, dopo la pulizia del masturbatore, è consigliabile utilizzare anche un disinfettante che sia ben tollerato dalla pelle (nel rispetto delle istruzioni d'uso del prodotto). Per mantenere il più a lungo possibile il feeling vellutato di Opus E, è consigliabile utilizzare sempre una speciale polvere per la cura dei masturbatori come, ad esempio, la nostra "Virgin Wonder".

Garanzia ed estensione della garanzia

I nostri prodotti sono coperti da garanzia valida 2 anni a partire dalla data di acquisto.

Nel periodo di garanzia eliminiamo gratuitamente eventuali problemi dell'apparecchio dovuti a difetti di materiale o di fabbricazione. Per

l'eliminazione dei difetti siamo noi a scegliere se riparare o sostituire parti dell'apparecchio o l'apparecchio per intero.

Dalla garanzia sono esclusi: i danni imputabili a utilizzo improprio dell'apparecchio (per es. collegamento a una tipologia di corrente o tensione sbagliata, collegamento a una sorgente energetica non idonea, rottura dovuta a cadute o casi simili). La normale usura e i difetti che influiscono in modo non significativo sul valore o sull'idoneità all'utilizzo dell'apparecchio non sono coperti da garanzia.

La garanzia decade in caso di interventi eseguiti da centri non autorizzati da noi, oppure se si utilizzano parti di ricambio non originali.

In caso di difetti coperti da garanzia, consegna il prodotto unitamente al giustificativo di acquisto presso uno dei nostri partner dell'assistenza tecnica o direttamente a Mystim GmbH.

Sono esclusi dalla garanzia altri diritti di ogni tipo per i quali non è obbligatoriamente prescritta la nostra responsabilità. La presente garanzia non copre i diritti di garanzia del contratto di vendita nei confronti del venditore.

Caratteristiche specifiche del materiale

Se rilevi la presenza di liquidi sul masturbatore o di goccioline sulle superfici guida, ciò non significa che sia tu il responsabile. E non lo è neanche nessun altro... come per tutti i masturbatori realizzati con elastomeri termoplastici anche il tuo manicotto Opus E rilascia piccole quantità di olio. Per questo motivo non dovresti mai posarlo su superfici delicate. Le goccioline vengono attratte dalle superfici guida cariche staticamente e possono quindi accumularsi sul masturbatore. Tutti i materiali utilizzati sono naturalmente body-safe e l'olio che fuoriesce non è nocivo.

Hai domande? Fatti sentire. Ci occuperemo noi di te.
hallo@mystim.com

Поздравляем!

Итак, ты урвал вибромассажер Orus E. Это мудрое решение.

С ним ты сможешь по настоящему загнать мяч в лунку — и пусть твое «лучшее орудие» понежится в электрических импульсах. Насладись своим личным фейерверком. Здесь ты найдешь пошаговую инструкцию по подготовке твоего вибромассажера Orus E, его использованию, уходу за ним и, конечно же, о том, как он функционирует с электрической стимуляцией.

Итак, начнем. Что умеет вибромассажер Orus E?

Orus E представляет собой вибромассажер с функцией электростимуляции. С его помощью ты можешь по-настоящему загнать в лунку свое «лучшее орудие». А точнее, в вагинальный или анальный рукав, приближенный к реальному или в форме пончика. Ты можешь выбрать любой из вариантов. Благодаря нашим специальным технологиям изготовления рукава (2) при мастурбации у тебя появляется вводящее в заблуждение подлинное чувство — такое, как при настоящем сексе. Твой оргазм гарантирован! Направляющие пластины слева и справа от рукава в сочетании с генератором импульсных токов отвечают за то, чтобы твое «лучшее орудие» дополнительно ощутило электрические импульсы. Так твоя сольная партия достигает настоящего апогея. Ты можешь устанавливать самостоятельно или попросить установить интенсивность электрической стимуляции, а также твоего персонального фейерверка — от мягкого покалывания к легкому подергиванию до сильной пульсации. Вибростимулятор «Orus E» совместим со всеми генераторами импульсного тока. Но совершенным он становится только с нашими электростимулирующими устройствами Mystim Cluster Buster & Sultry Sub Black Edition. Так ты превращаешь свой Orus E в беспроводной электростимулирующий вибростимулятор с дистанционным управлением.

Твое «лучшее орудие» пожелало провести впечатляющий день, и тебе хотелось бы обойтись без дополнительной функции электрической стимуляции? Тогда осторожно сним

направляющие пластины (4), для этого натяни материал рукавов (2) на четыре отверстия и отдели их.

Это достижимо электромионейростимуляцией

Электромионейростимуляция (стимуляция слабым импульсным током) с каждым годом становится все популярней, и в этом нет ничего удивительного. Ни одна область человеческого тела не имеет такого большого количества нервных окончаний, как интимная.

С правильно настроенным устройством электрической стимуляции и соответствующей игрушкой ты можешь стимулировать до экстаза каждое отдельное нервное окончание.

Этот вид стимуляции с помощью нашей высококачественной продукции безопасен и не сравним ни с чем.

Однако, есть парочка вещей, которые тебе обязательно надо соблюдать:

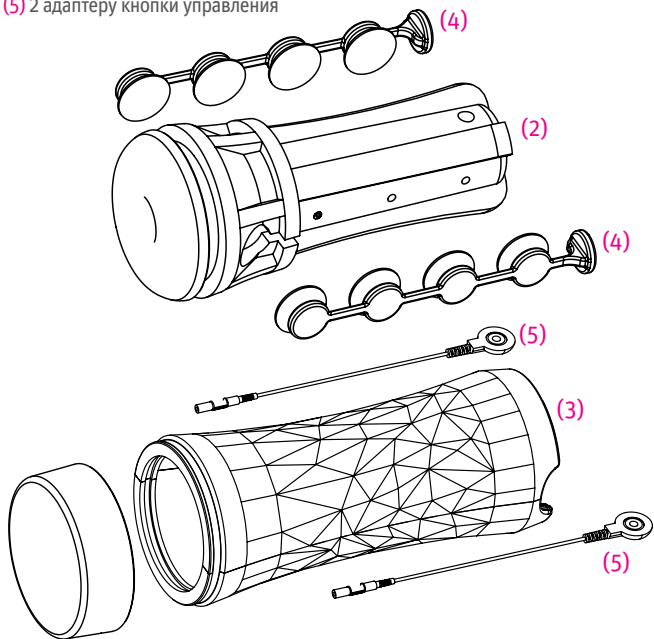
- Всегда придерживайся правила «только ниже пояса». (Выше линии пояса нужно использовать только специально предназначенные для этого игрушки, например, наши биполярные зажимы для сосков).
- Людям с электронными или металлическими имплантатами (например, электрокардиостимуляторы) нельзя использовать электрическую стимуляцию без предварительной консультации со своим врачом. То же относится к людям с пороком сердца или сердечной аритмией.
- Людям, страдающим эпилепсией, нельзя использовать электрическую стимуляцию без предварительной консультации с врачом.
- Электрические устройства стимуляции нельзя использовать в присутствии взрывчатых или легковоспламеняющихся материалов.
- Электрическую стимуляцию нельзя использовать во время управления транспортными средствами или другими тяжелыми машинами.
- Электрическая стимуляция может использоваться только на здоровой коже.

- Беречь от детей.
- Мы не несем ответственности за неисправности аксессуаров от сторонних поставщиков.

За дополнительной информацией об электростимуляции обращайся на сайт www.mystim.com

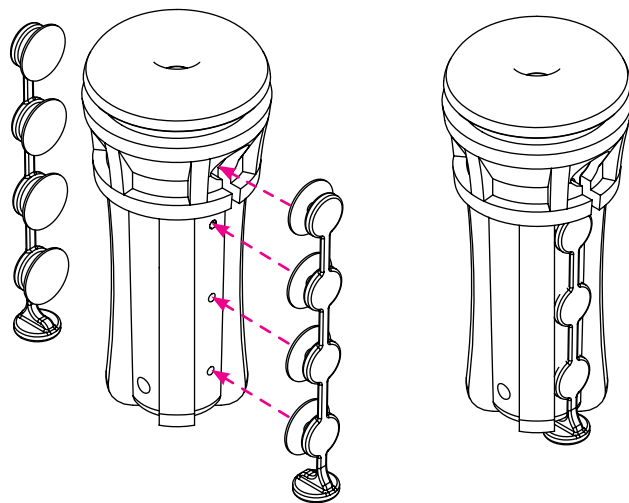
Составляющие элементы

- (1) 1 вибростимулятор (состоящий из одного рукава (2) и одного держателя (3))
- (2) 1 рукав
- (3) 1 держатель
- (4) 2 направляющие поверхности
- (5) 2 адаптеру кнопки управления

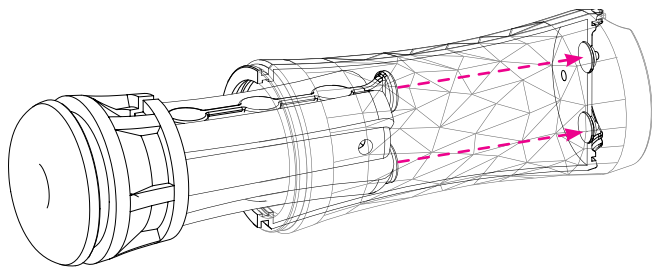


Как подготовить вибростимулятор Orpus E

Ты уже реально в восторге от своей новой игрушки и тебе не терпится начать? Тогда открывай вибромассажер (1), для этого потяни вверх крышку держателя (3). Осторожно вытащи рукав (2) из держателя (3). Перед первым использованием вынь пенопластовый стержень длиной около 8 см, находящийся внутри рукава (2), и утилизируй его надлежащим образом. Он служит только для защиты при транспортировке, чтобы избежать нежелательного повреждения или деформации. Теперь, чтобы установить направляющие пластины (4), действуй снизу вверх. При этом следи за тем, чтобы магнит внизу оставался открытым. Растяни материал рукава так, чтобы закругленные направляющие поверхности прошли в отверстия, теперь протолкни их в эти отверстия путем нажатия. Не бойся, материал рукава очень эластичный — поэтому не рбей во время вставки. Теперь твой рукав уже хорошо подготовлен.

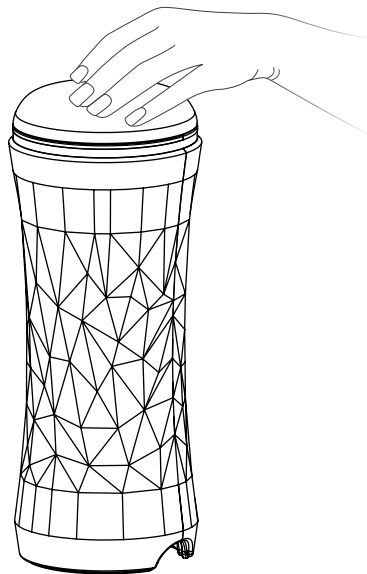


Теперь необходимо твой подготовленный рукав (2) соединить с предусмотренным держателем (3). Возьми держатель (3) и контролируй положение находящегося внутри магнита. Магниты твоего подготовленного рукава (2) должны совпасть с положением магнитов держателя перед соединением. Ты добьешься успеха в том случае, когда отчетливо будут слышны 2 «щелчка».



ПОЛЕЗНЫЙ СОВЕТ!

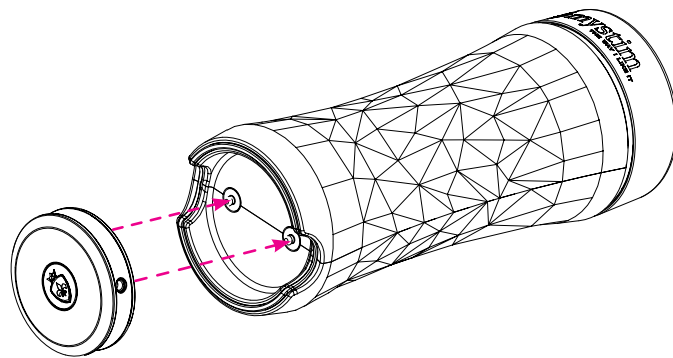
Путем мягкого нажатия рукой на вставляемый рукав ты обеспечиваешь соединение магнитов или «звук щелчок-щелчок».



Остался последний шаг — подключить твой вибромассажер Orus E к генератору импульсных токов. Для этого есть два варианта:

1. Беспроводное удовольствие с приемником Sultry Sub Black Edition

Тебе не нравится пучок запутанных кабелей? Тогда ты точно сделал правильный выбор в пользу приемника Sultry Sub Black Edition. Сними с задней стороны приемника Sultry Sub зажим для крепления к поясному ремню в направлении стрелки. По окончании ты можешь присоединить приемник Sultry Sub с помощью кнопок на нижней стороне вибромассажера. Твоему вибромассажеру не требуется никакой дополнительной системы кабелей, и им можно управлять дистанционно с помощью Cluster Buster.



2. У тебя нет ни электростимулятора Cluster Buster, ни приемника Sultry Sub из серии Black Edition?

В любом случае ты можешь использовать наш вибромассажер Orus E и испытать оргазм. Соедини генератор импульсных токов с помощью обоих адаптеров кнопки управления (5), которые имеются в комплекте к кабелю зарядного устройства твоего вибромассажера.

В заключение:

Чтобы твоя новая игрушка лучше скользила, мы рекомендуем использовать усилители смазки и проводимости на водной основе. Например, наши гели Bonnie & Glide или The Goldfather для еще лучшей проводящей способности. Распредели немного усилителя смазки / проводимости в отверстия своего вибромассажера и на свое «лучшее орудие».

Важно: не включай электрическую стимуляцию до тех пор, пока полностью не вставишь свою волшебную палочку в вибромассажер Orus E.

Конечно же, ты также можешь полностью выключить электрическую стимуляцию и наслаждаться только своим вибромассажером Orus E.

Промывка и уход

Отключи генератор импульсных токов после «забивания мяча в лунку» и удали, если это возможно, вилку или приемник Sultry Sub. Удали приемник Sultry Sub, для чего нажатием большим пальцем руки наклоняй его в сторону до тех пор, пока он не отсоединится. Затем осторожно вытяни рукав из держателя, отсоедини направляющие пластины и выверни рукав. Все отдельно взятые части можно тщательно очистить с помощью воды и мягкого мыла. Перед повторным использованием или сборкой дай твоему Orus E хорошо просохнуть. Также после очистки вибромассажера необходимо регулярно использовать дезинфицирующие средства, щадящие по отношению к коже (см. инструкции по применению). Чтобы сохранить бархатистость твоего Orus E как можно дольше, ты всегда должен использовать специальный порошок для ухода, например, наш «Virgin Wonder».

Гарантия и постгарантийное обслуживание

Мы предоставляем гарантию на нашу продукцию в течение 2 лет со дня покупки.

В течение гарантийного срока мы бесплатно устраним дефекты устройства, связанные с недостатками материала или

производственными ошибками. Устранение дефектов осуществляется по нашему усмотрению путем ремонта или замены деталей или всего устройства.

Гарантия не распространяется на: повреждения, возникшие вследствие ненадлежащего использования устройства (например, подключение к неправильному току или типу напряжения, подключение к другим неподходящим источникам питания, поломка из-за падений и т. п.). На естественный износ и дефекты, которые незначительно влияют на стоимость или исправность устройства, гарантия не распространяется.

Гарантия теряет силу в случае вмешательства со стороны не уполномоченных нами организаций или использования неоригинальных запасных частей.

При наступлении гарантийного случая отправь изделие с оригиналом подтверждения покупки одному из наших сервисных партнеров или напрямую в Mystim GmbH.

Эта гарантия исключает претензии любого рода, если только наша ответственность не является обязательной. Гарантийные претензии по договору купли-продажи против продавца не входят в эту гарантию.

Особенность материала

Если ты заметил на вибромассажере жидкость или маленькие капельки на направляющих пластинах, это не значит, что ты его испачкал. Также его не пачкал никто другой... Как и все вибромассажеры из термопластичного эластомера, рукав твоего Orus E продается с небольшим количеством масла. Поэтому никогда не выкладывай его на чувствительные поверхности. Эти капельки притягиваются к статически заряженным направляющим пластинам и поэтому могут там скапливаться. Разумеется, все используемые материалы безопасны для тела, и выступающее масло не представляет опасности.

**У тебя есть еще вопросы? Поделись с нами.
Мы с удовольствием на них ответим.
hallo@mystim.com**



Mystim GmbH
Marie-Curie-Straße 5
63755 Alzenau
Germany

Mail: hello@mystim.com
Web: www.mystim.com

Artikel-Nr.: 80880